

PRODUCTINFORMATIEBLAD

HB PC REFRACTOR 93 W

HIGH BAY REFRACTOR GEN 3 | Refractoren voor HIGH BAY GEN 3 armaturen



Productkenmerken

- Refractor van hoogwaardig polycarbonaat



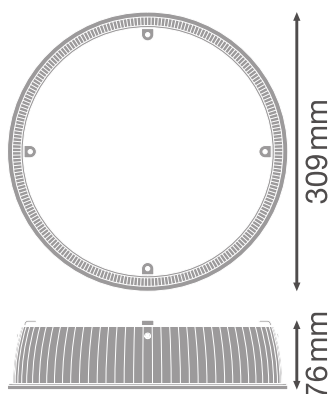
TECHNISCHE GEGEVENS

Fotometrische gegevens

Stralingshoek	90 °
---------------	------

AFMETINGEN & GEWICHT

Diameter	309,0 mm
Hoogte	76 mm
Product gewicht	222,00 g



MATERIALEN & KLEUREN

Kleur van het product	Transparant
Body materiaal	Polycarbonaat (pc)

TOEPASSING & MONTAGE

Montagelocatie	Armatuur
----------------	----------

CERTIFICATEN & NORMEN

Gelimiteerde oppervlaktetemperatuur	Nee
-------------------------------------	-----

DOWNLOADS

Documenten en certificaten



User instruction

Documenten en certificaten



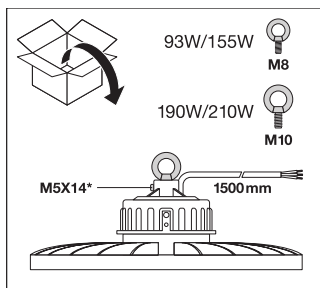
Declarations Of Conformity CE

LOGISTIEKE GEGEVENS

Productcode	Verpakkingseenheid (stuks per verpakking)	Afmetingen (lengte x breedte x hoogte)	Brutogewicht	Volume
4058075507029	Verzenddoos 2	397 mm x 252 mm x 362 mm	1460.00 g	36.22 dm ³

De genoemde productcodes beschrijven de kleinste hoeveelheid die besteld kan worden. Eén verzendeenheid kan bestaan uit één of meer afzonderlijke producten. Bij het plaatsen van een order enkele of veelvoud van de verpakkingseenheid invoeren.

AANVULLENDE CATALOGUSINFORMATIE



Referenties / Links

– Voor garantie zie www.benelux.ledvance.com/garantie

DISCLAIMER

Onder voorbehoud van verandering zonder kennisgeving. Fouten en drukfouten voorbehouden. Zorg ervoor dat u de meest recente versie gebruikt.